



## Kompakt motorlås i smalprofil- utförande i låsklass 5

SAFETRON  
**6300**

SAFETRON 6300 tillhör marknadens snabbaste och mest avancerade motorlås.

Låset frånreglar under 0.2 sekunder och därför behövs normalt sett inget separat daglås på högfrekventa dörrar.

Typiska användningsområden är dag-, natt- och säkerhetslåsning inom handel, kontor och industri samt där det ställs höga till mycket höga krav på säkerhet. SAFETRON 6300 är certifierad enligt SS-EN 14846 Grade 7 samt SSF-3522 låsklass 3, 4 och 5.

### Dörrautomatik

SAFETRON 6300 är försedd med en förstärkt hakregelkolv och är anpassad för användning som säkerhetslåsning i dörrar med skyddsklasskrav 1, 2 eller 3. Motorlås 6300 kan dessutom användas i kombination med dörrautomatik.

### Certifierad låsprodukt

SAFETRON 6300 är certifierad enligt Stöldskyddsföreningens norm SSF 3522 klass 3, 4 och 5 samt den europeiska standarden SS-EN 14846 Grade 7. SAFETRON 6300 är också godkänd som låsning i dörrar enligt RC3 och RC4.

### Aluminiumprofilsystem

SAFETRON 6300 har klassisk kolvplacering och är anpassade för att användas tillsammans med slutbleck SAFETRON 106-5. SAFETRON 6300 är speciellt framtagen för att fungera med aluminiumprofilsystem tack vare sitt korta dorndjup.

### Anslutning via styrenhet

Anslutning via styrenhet sker genom SAFETRON TC CU2 som levereras i samtliga satsförpackningar. Styrenhet TC CU2 har marknadens bredaste användningsområde i en och samma styrenhet. Två motorlås kan anslutas utan någon begränsning i signalutbyte, detta innebär att TC CU2 effektivt är två styrenheter i en. I TC CU2 finns också möjligheten att programmera AUX reläer för önskad funktion.



**SAFE  
TRON**

ELECTRONIC LOCKS



### Utvecklad och tillverkad i Sverige

SAFETRON 6300 är precis som alla våra motorlås utvecklade och tillverkade i Sverige för den Skandinaviska marknaden. Våra lås tillverkas av material som klarar tuffa miljöer och säkerhetskrav. Vi sparar inte in där andra gör utan garanterar högkvalitativa produkter även om det innebär en dyrare tillverkningsprocess.

### Hardox®

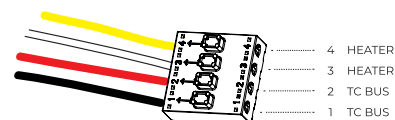
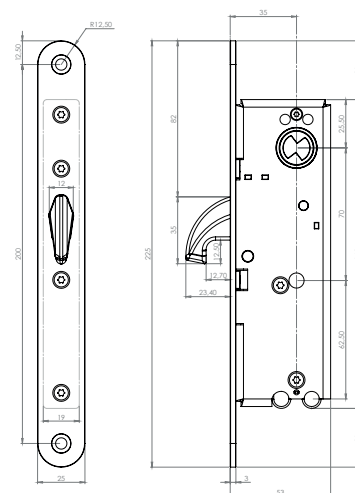
Väsentliga detaljer är producerade i Hardox®-stål från SSAB, ett stål med världsunika egenskaper gällande slitstyrka, hårdhet och seghet. Varför tillverka produkter med material från andra länder när vi är bäst i världen på hemmaplan?

### Egenskaper

- Certifierad enligt SS-EN 14846 grade 7 samt SSF-3522 låsklass 3, 4 och 5
- Dorndjup 35 mm
- Hakregel
- Frånregling: 0.2 sekunder
- Öppningsbart med nyckel/vred (90 graders vridning)
- Plug and play installation
- Upp till 100m kabel mellan motorlås och styrenhet
- RS-485/OSDP krypterad kommunikation
- Händelselogg
- Servicemodul i styrenhet
- Seriekoppling, upp till två motorlås mot en styrenhet

### Tekniska data

- Multispänning 12-24 VDC +/- 15%
- Strömförbrukning: 150mA @ 24VDC
- Arbetstemperatur -20°C till +40°C



BENÄMNING	INNEHÅLL	ART NR	E-NUMMER
SAFETRON 6300	Motorlås 6300	202144705	5866981
SAFETRON 6300 sats	Motorlås 6300, Styrenhet TC CU2, Anslutningskabel C06 (10m), Slutbleck 106-5, Karmöverföring CT81	202144834	5867685
SAFETRON 6300 halvsats	Motorlås 6300, Anslutningskabel C06 (10m), Slutbleck 106-5, Karmöverföring CT81	202144837	