



SLUG<sub>by</sub>

**ROOCA**<sup>®</sup>



**SLUG DRAGHANDTAG**  
*- omfamnande handtag för dörren*

# SLUG

by ROCA

## SLUG-familjen rostfria draghandtag

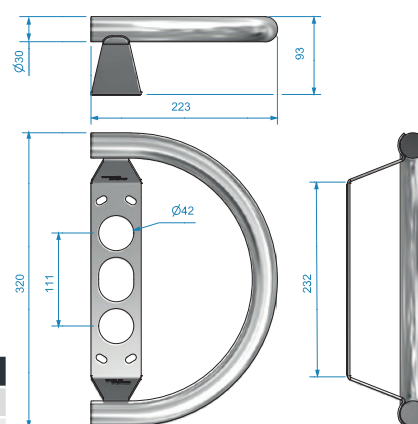
- Enkelt montage
- Ingen håltagning eller åverkan på dörrbladet krävs vid montage
- Helt i borstad eller elektroplerat rostfritt stål
- Allergivänliga och testade mot nickel - NI Safe
- Mönsterskyddad design (RCD #003123694)



### Draghandtag | SLUG 17

- Draghandtag med enkelt montage under nödutrymningsbeslag modell 179
- Passar låskista med 50 eller 70 dorn vid montage på standard ytterdörr.

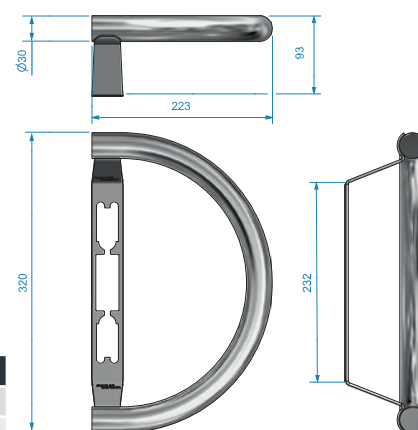
Art nr	Material	Ytbehandling	Diameter	L = mm
935820	Rostfritt stål (AISI304)	Elektroplerad	30	320
935830	Rostfritt stål (AISI304)	Borstad	30	320



### Draghandtag | SLUG 15

- Draghandtag med enkelt montage under nödutrymningsbeslag för smalprofil 179 S3, S4 och säkerhetsbehör SCD.
- Symmetriskt urtag vid montage och för smalprofilbehören

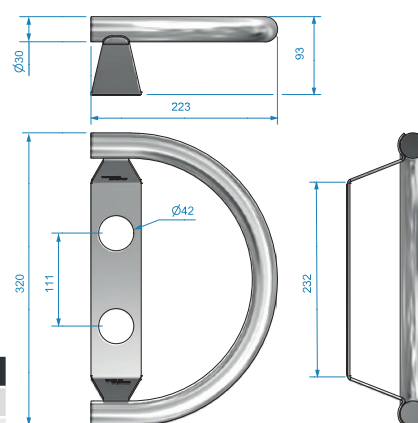
Art nr	Material	Ytbehandling	Diameter	L = mm
935825	Rostfritt stål (AISI304)	Elektroplerad	30	320
935845	Rostfritt stål (AISI304)	Borstad	30	320

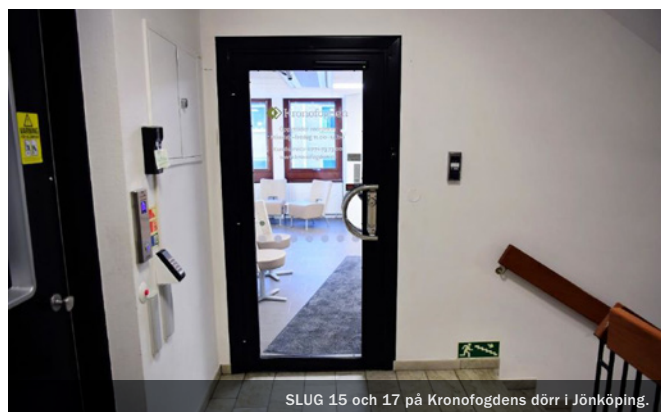


### Draghandtag | SLUG 14

- Draghandtag med enkelt montage under cylinderbehör
- Passar samtliga låshus med centrumhålvstånd 111 mm.

Art nr	Material	Ytbehandling	Diameter	L = mm
935850	Rostfritt stål (AISI304)	Elektroplerad	30	320
935855	Rostfritt stål (AISI304)	Borstad	30	320





SLUG 15 och 17 på Kronofogdens dörr i Jönköping.



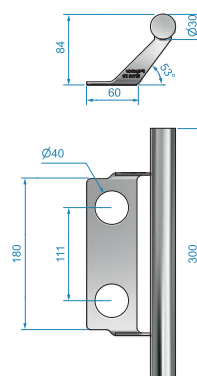
Se Klas presentera SLUG-familjen på YouTube eller roca.se



### Draghandtag | SLUG 13

- Draghandtag med enkelt montage under cylinderbehör
- Passar samtliga låshus med centrumhålavstånd 111 mm.

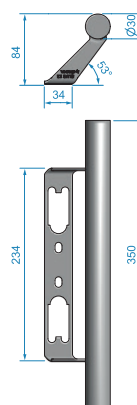
Art nr	Material	Ytbehandling	Diameter	L = mm
935810	Rostfritt stål (AISI304)	Elektropolerad	30	300
935840	Rostfritt stål (AISI304)	Borstad	30	300



### Draghandtag | SLUG 12

- Draghandtag med enkelt montage under smalprofilbehör
- Passar smalprofilbehör S3, S4 och säkerhetsbehör SCD.
- Symetriskt urtag vid montage och för smalprofilbehören

Art nr	Material	Ytbehandling	Diameter	L = mm
935800	Rostfritt stål (AISI304)	Elektropolerad	30	350
935835	Rostfritt stål (AISI304)	Borstad	30	350



### Öppningshjälp | SLUG 08

En extra hand, ett beslag som enkelt monteras under befintlig cylinderring eller vred. Med SLUG 08 monterat, öppnar man smidigt dörren med ett enhandsgrepp.

Art nr	Material	Ytbehandling
930285	Zamak	Förkromad
930286	Zamak	Mattförkromad
930287	Zamak	Förmässigad och lackerad

