



CDVI

CDVI Sweden AB
Box 9001
400 91 Göteborg, Sweden

Tel: +46 31 760 19 30
Fax: +46 31 748 09 30
Email: info@cdvi.se
Web: www.cdvi.se

IRC551

KOMPLETTERINGSMOTTAGARE TILL BEFINTLIGA KODLÅS ELLER PORTTELEFONER



Kontrollenhet



IR-öga

Dimensioner kontrollenhet: 88 x 88 x 38 mm

Dimensioner IR-öga: 25 x 35 x 30 mm

INNEHÅLLSFÖRTECKNING

I. PRODUKTINFORMATION	2
A. ATT TÄNKA PÅ VID INSTALLATIONEN	2
B. ANVISNINGAR VID INSTALLATION OCH DRIFTSÄTTNING	2
C. DIP-SWITCHARNAS FUNKTION, SW1	3
D. INFORMATION FRÅN IR-ÖGATS LYSDIODER	3
E. TEKNISK SPECIFIKATION	3
II. KOPPLINGSSCHEMA	4
A. INSTALLATION MOT BEFINTLIGT KODLÅS ELLER PORTTELEFON	4
B. INSTALLATION MOT ELSLUTBLECK	4

I. PRODUKTINFORMATION

IRC551 är en kompletteringsmottagare för installation mot befintlig dörröppnings- utrustning alternativt som stand alone enhet med bara ett lås, t ex elslutbleck, anslutet för öppning.

IRC551 levereras med runt IR-öga (IRC671) ögat kan beställas separat. I IRC-satsen medföljer: IR-öga med kabel, styrelektronik med plastlåda, installationsanvisning, monteringsplatta, IRC dekal, diod för elslutbleck samt ett svarskort till Pressens Morgontjänst (används endast i Stockholmsområdet).

För att enkelt kunna prova av systemet vid installation kan man beställa en testsändare, **IRC212**, om man är auktoriserad installatör.

A. ATT TÄNKA PÅ VID INSTALLATIONEN

För bästa resultat vid installation bör man tänka på följande saker.

- ❑ Placera IR-ögat så att det är väl synligt från den plats som öppning skall göras ifrån.
- ❑ Placera IR-ögat så att åverkan försvåras, t ex genom att sätt den innanför porten så att en glasskiva skyddar men så den ändå är väl placerad för användaren, t ex Posten.
- ❑ Undvik att placera IR-ögat där solen kan se direkt in i den. Undvik också att placera den nära ljuskällor av typ lysrör eller lågenergilampor.
- ❑ Mottagarelektronikboxen bör sitta så att den i minsta mån påverkas av fukt mm. Man bör också tänka på att placera den så att åverkan försvåras.
- ❑ Placera en av dekalerna väl synlig på porten, helst en invändig placering, för att användaren ska se att IRC-systemet är installerat på porten.
- ❑ Tag kontakt med Posten och Bring CityMail samt ev. övriga tidningsdistributörer för området och informera om att porten är försedd med IRC-systemet. I Stockholmsområdet går det också bra att fylla i bifogat svarskort och skicka in det till Pressens Morgontjänst.

B. ANVISNINGAR VID INSTALLATION OCH DRIFTSÄTTNING

Inkoppling av IRC551 kan göras enligt skisser på sidan 2 och 3. På sidan 4 finns information om indikeringar i IR-ögat vid uppstart, fel och användande.

- ❑ Ställ in önskat spänningsval, 12 alt 24 V på OMK 2.
- ❑ Ställ in önskad funktion för reläet, N/O alt N/C på OMK 1.
- ❑ Ställ alla dipswitchar i läge ON på SW1, dipswitcharnas funktion se sidan 4 i denna folder.
- ❑ Anslut spänningen, IRC-ögat blinkar rött två gånger.
- ❑ Tryck på resetknappen en gång. Kodminnet raderas och IRC-ögat blinkar två gånger.
- ❑ Ställ dipswitch 8 i läge OFF, om detta ej görs raderas minnet varje gång det blir spänningsbortfall eller när man trycker på resetknappen.
- ❑ Prova nu att sända en gång med en testsändare (IRC212). Grön diod ska då tändas i IR-ögat och reläet ska dra.
- ❑ Ställ in önskad öppentid för reläet på POT 1.
- ❑ Ställ dipswitcharna 1,2,3,4,5 och 7, för de kodkanaler som inte ska användas, i läge OFF.
- ❑ Efter installationen skall även testkanalen slås av genom att ställa dipswitch 6 i läge OFF.

IRC-mottagaren är nu klar för användning.

C. DIP-SWITCHARNAS FUNKTION, SW1

Dip-switch i läge ON = Aktiv. Dip-switch i läge OFF = Inaktiv / Avstängd

Dip-switchar / IR-kodkanal	Användare / Funktion
1	Posten
2	Pressens Morgontjänst
3	Bring CityMail
4	Reklam, t ex SDR mfl
5	Myndighet, Kommunal service
6	Testsändare vid service och installation
7	Används ej
8	Används vid reset av koder, se text installation

D. INFORMATION FRÅN IR-ÖGATS LYSDIODER

Vid uppstart (spänningssättning eller reset)	1 röd blink	Normal uppstart utan reset
	2 rödablink	Uppstart med dipswitch 8 i läge ON, alla koder raderas
Vid användande	Grönt	Ok, öppning sker
	1 röd blink	Fel kod
	2 röda blink	För många tecken sända
	3 röda blink	Kodkanal avstängd (eller sänt tecken för stort)
	4 röda blink	Fel kontrolltecken
	5 röda blink	Kanalnummer över 7 sänt

E. TEKNISK SPECIFIKATION

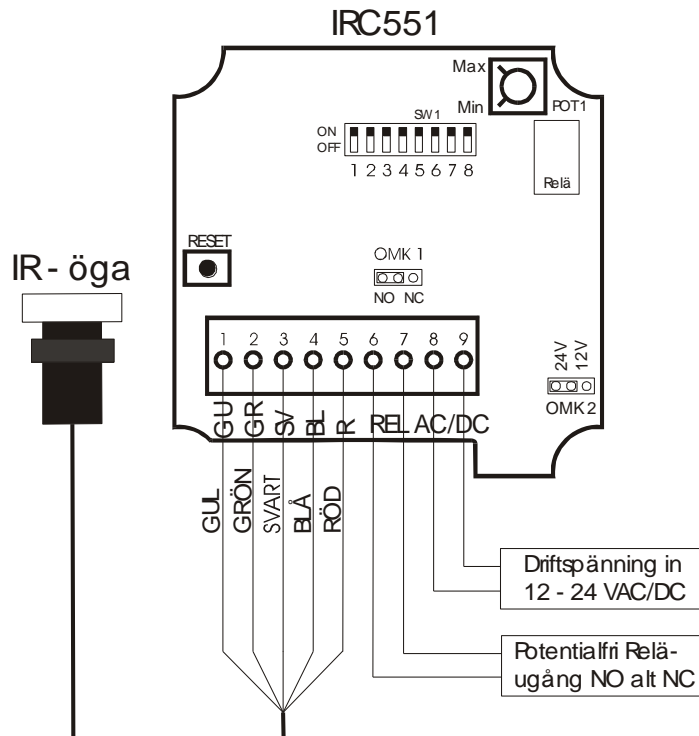
Driftspänning: 12 eller 24VAC/DC ställs med bygel, OMK 2
Vid leverans ställd för 24V inspänning

Utgång: Potentialfri reläutgång, 1A@50VAC@24VDC@30W
Ställbar funktion, NO alt NC, via bygel, OMK 1
Vid leverans ställd för NO-funktion.

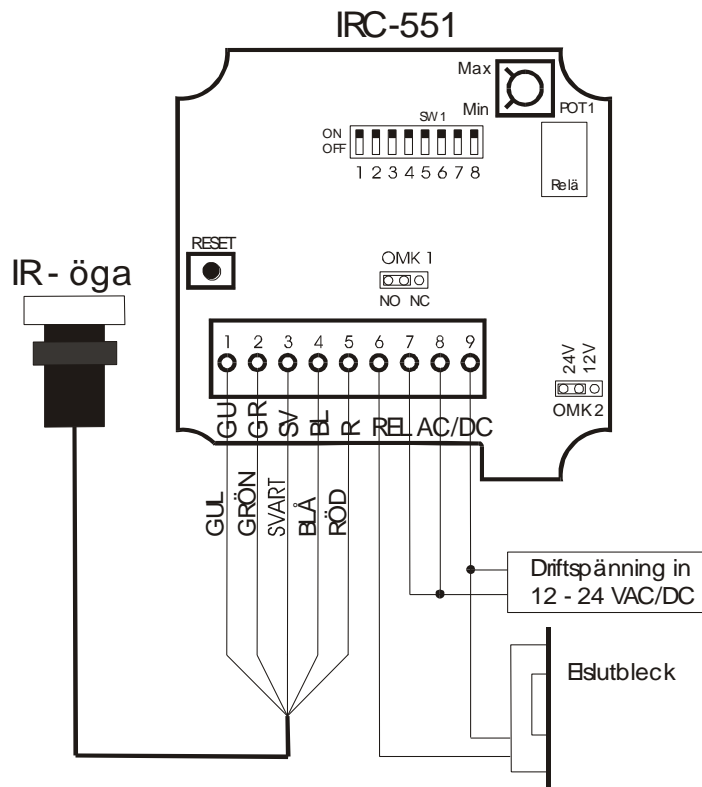
Öppettid: Justerbar på POT 1, från ca 1 sekund till ca 120 sekunder.
Vid leverans inställd på ca 60 sekunders öppning.

II. KOPPLINGSSCHEMA

A. INSTALLATION MOT BEFINTLIGT KODLÅS ELLER PORTELEFON



B. INSTALLATION MOT ELSLUTBLECK



OBS! Vid installation mot elslutbleck ska diod monteras över elslutblecket om inte elslutblecket är utrustat med motsvarande skyddsutrustning t ex varistor. Detta för att skydda elektroniken mot transiens. Då elslutblecket är försett med varistor behövs ej dioden då varistorn ersätter denna.